



МИАССМЕБЕЛЬ

Набор (комплект) мебели для
комнат "Престиж"
Мебель для спальни



ЕАС

Инструкция по сборке, уходу и эксплуатации



Кровать двойная
с ажурным элементом
без ножной спинки.
(для всех вариантов)

Цвет: бежевый

Партия №

Уважаемый покупатель!

Вы приобрели мебель в разобранном виде. Детали и узлы упакованы в пакеты. На каждом пакете имеется маркировочная этикетка, в которой указано, какие детали в нём содержатся, их номера, габаритные размеры и количество.

Для сборки изделия прилагается комплект фурнитуры в отдельном полиэтиленовом пакете.

Комплект фурнитуры

Стяжка винтовая - 8 компл.



Винт



Заглушка
-15 шт.



Фетровая
самоклеящаяся
подставка
20 - 4 шт.



Евровинт
-4 шт.



Заглушка
-4 шт.

Соединительный
винт 6x40 -4 шт.



Цокольная кроватьная
стяжка 19 мм - 4шт.



Сегмент



Заглушка



Шкант
деревянный
-8 шт.



Наконечник
-6 шт.



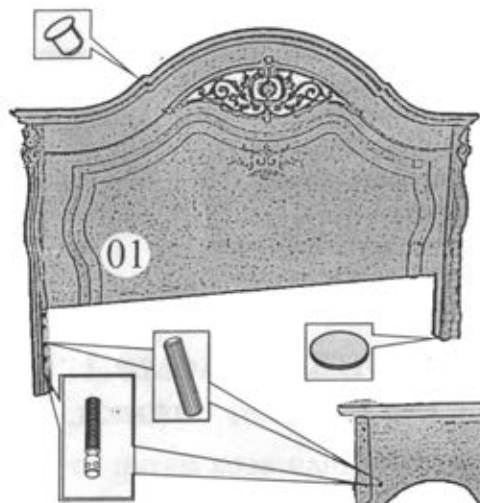
Барашковая гайка
-4 шт.



Заглушка
-8шт.

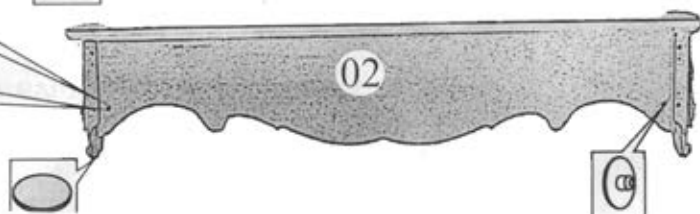
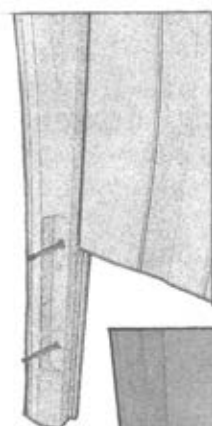


Винт 6,3x16
-8 шт.



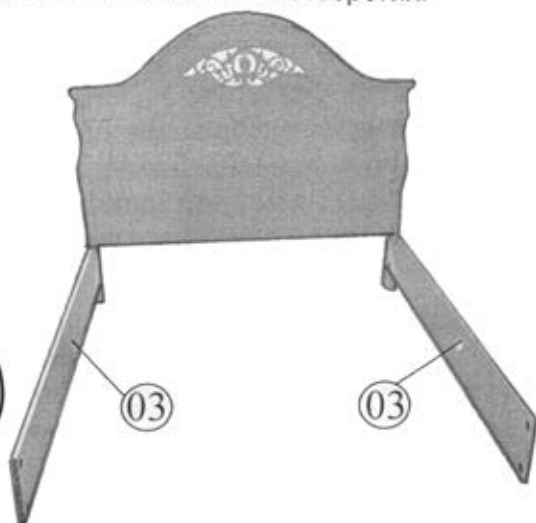
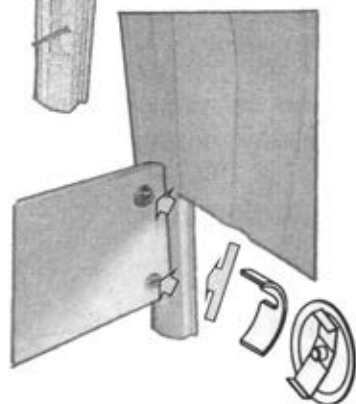
Установить самоклеящиеся фетровые подставки на опорную часть стоевых брусков головной спинки 01 и ножной царги 02, предварительно сняв защитную пленку.

На эксцентрики на головной спинке и ножной царге установить заглушки. В отверстия на головной спинке установить заглушки 10x13.



Установить винты на стоевых брусках головной спинки 01 и ножной царги 02, закрутить до упора. В отверстия ставить шканты.

Присоединить царги 03 к головной спинке 01, вставив винты и шканты в отверстия.

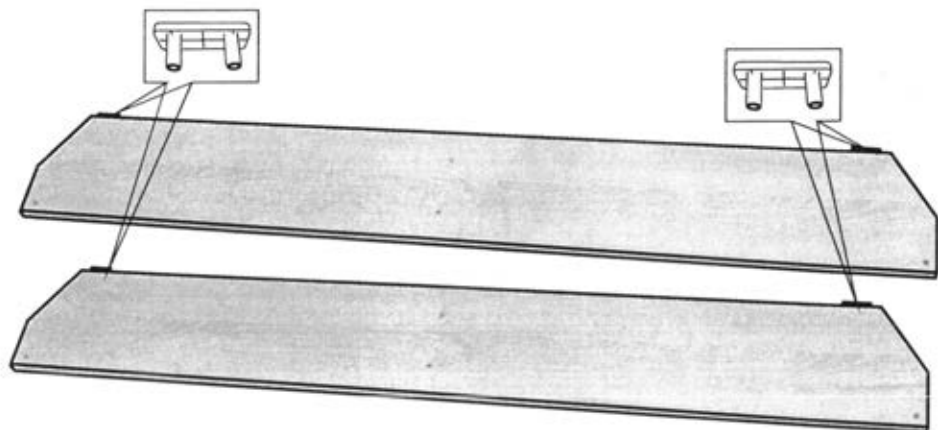


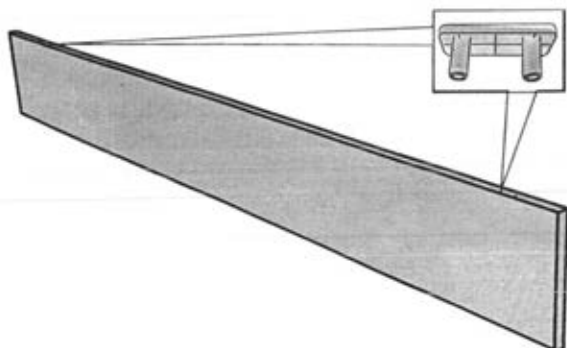
Установить сегмент и зафиксировать винт до упора (шилом или гвоздиком) Отверстия закрыть заглушками.

Присоединить ножную царгу 02 к царгам 03, вставив винты и шканты в отверстия. Установить сегмент и зафиксировать винт до упора (шилом или гвоздиком). Отверстия закрыть заглушками.

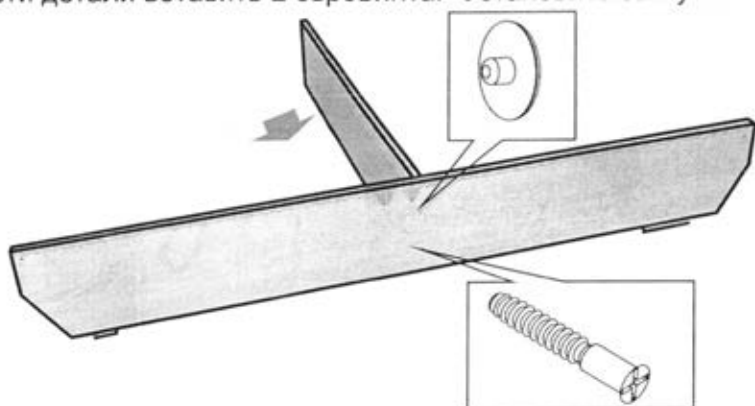


В отверстия на кромке опорных стенок установить по 2 наконечника.



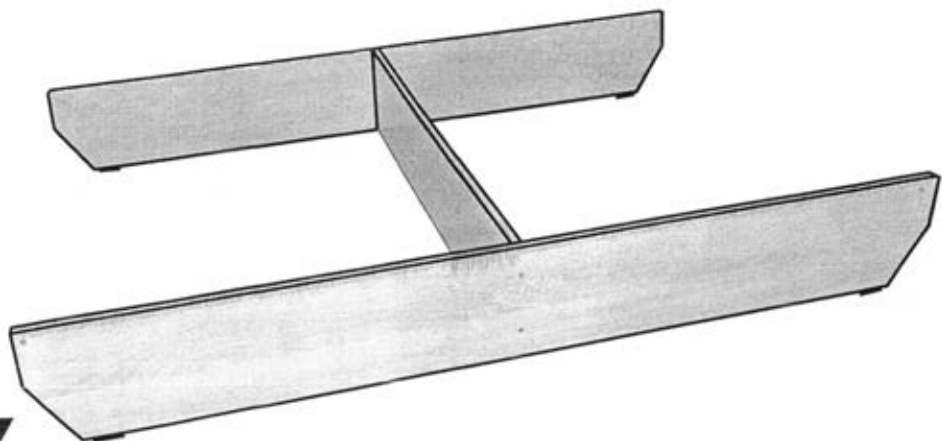


Установить опорную стенку на наконечники. В отверстия на пласти детали вставить 2 еврвинта. Установить заглушки.



К опорной стенке приставить стенку опорную поперечную, таким образом, чтобы еврвинты вошли в отверстия поперечной стенки. Крепить стенки при помощи еврвинтов.

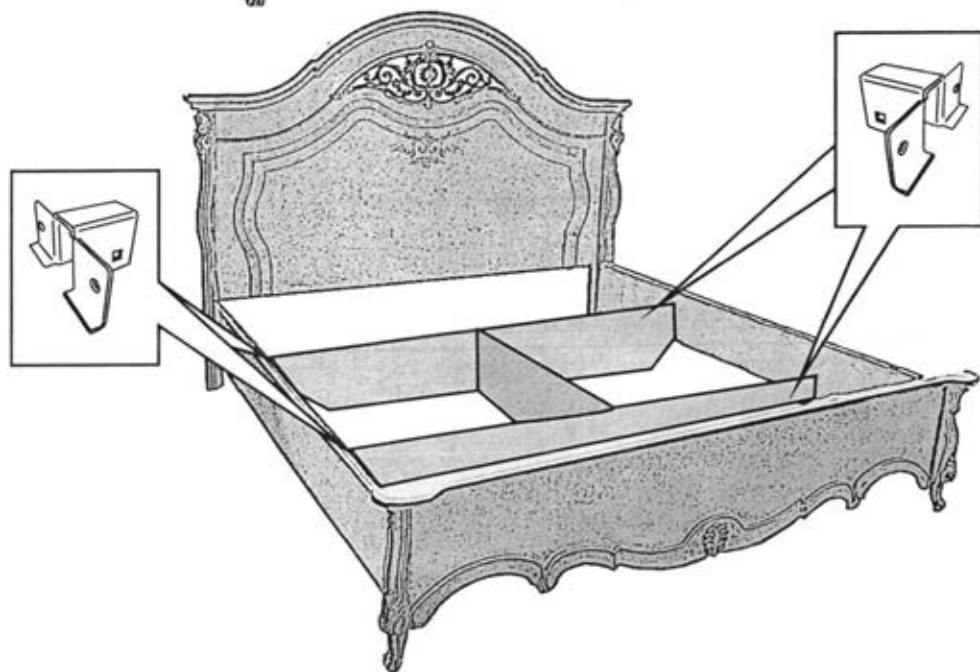
Аналогично крепить вторую опорную стенку.



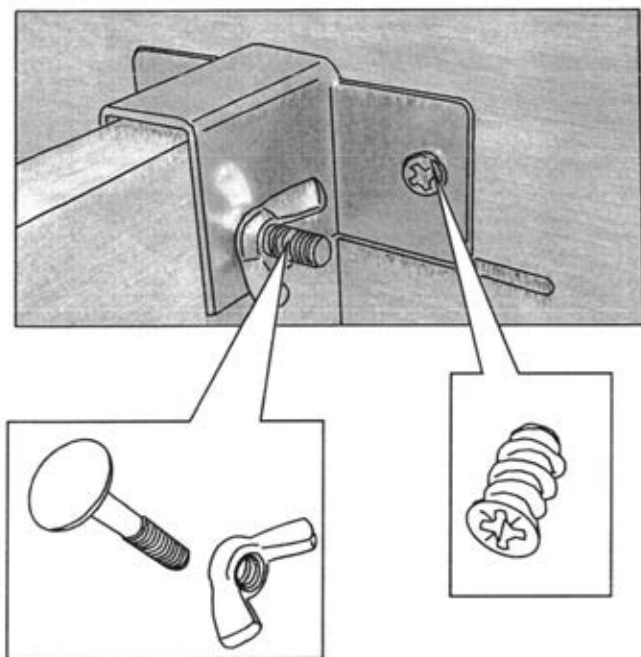
В проем кровати установить конструкцию из поперечных и продольной стенок.



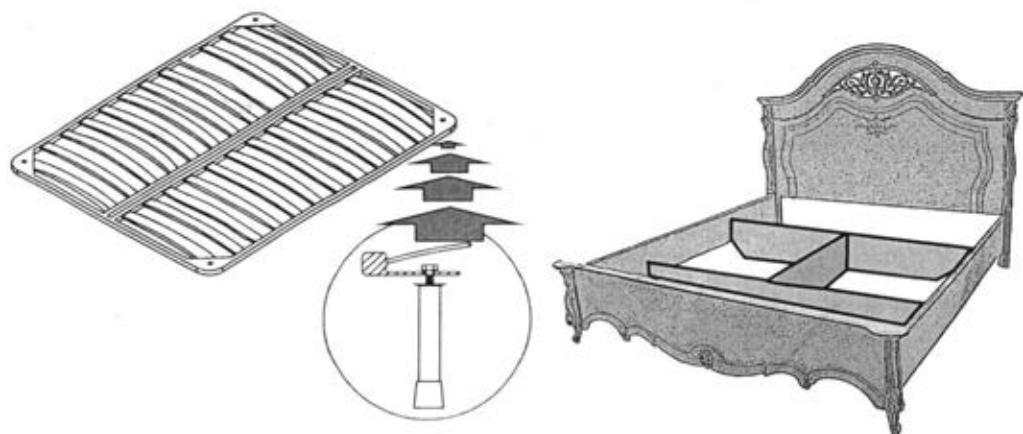
На поперечные стенки установить цокольные кровати стяжки.



Кроватные стяжки установить таким образом, чтобы буртики стяжек вошли в пазы царг. Совместить отверстия на стяжках и поперечных опорах. Крепить стяжки к поперечным опорам при помощи винтов 6x40 и барашковых гаек. Совместить отверстия в стяжках с отверстиями в царгах. Крепить конструкцию из поперечных и продольной опор к царгам при помощи винтов 6,3x16.



Установить на металлическую двойную кровать две ножки.



Установить на основание кровати металлическую двойную кровать ножками в сторону головной спинки и матрац.

КОМПЛЕКТОВОЧНАЯ ВЕДОМОСТЬ

№ пакета	№ детали	Наименование	Кол.деталей в пакете
1	01	Спинка головная	1
4	02	Царга ножная	1
5	03	Царга	2
	04	Стенка опорная поперечная	2
	05	Стенка опорная продольная	1
Фурнитура			1 компл.
Всего мест			4

Матрац и металлическая двойная кровать приобретаются по желанию покупателя.

Изображение иллюстрирует фазы сборки, а не эстетический вид продукта.

Применяемые материалы:

Щитовые детали изделия изготовлены из сертифицированных плитных материалов, разрешенных к производству на основании гигиенического сертификата и облицованных различными декоративными облицовочными материалами. Брусковые детали изготовлены из древесных материалов. Брусковые детали отделаны полиуретановыми или акриловыми лаками

Дополнительные сведения:

Продукция сертифицирована на соответствие ГОСТ 16371-2014, ГОСТ 19917-2014.

Сертификат соответствия № РОСС RU. АЯ 14.Н04809

Срок действия с 22.02.2019 по 21.02.2022

Декларация о соответствии № RU Д-РУ.АЯ14.В.01544/19

Срок действия с 22.02.2019 по 21.02.2024.

Орган по сертификации рег. № RA. RU.10АЯ14

ПРОДУКЦИИ И УСЛУГ АУТОНОМНОЙ НЕКОММЕРЧЕСКОЙ ОРГАНИЗАЦИИ "ЧЕЛЯБИНСКИЙ ЦЕНТР СЕРТИФИКАЦИИ" г. Челябинск.

Эксплуатация и уход за мебелью

Сохранность и долговечность изделия зависят от правильности эксплуатации и ухода за ним. Мебель чувствительна к изменениям температуры и влажности воздуха. Повышенная влажность или, напротив, сухость воздуха, отклонения от нормальной комнатной температуры, прямой солнечный свет (особенно при открытых окнах) — все это вредно влияет на лаковое покрытие мебели. В сырых помещениях она покрывается пятнами и тускнеет. В помещениях с повышенной температурой лаковый слой из-за усыхания древесины покрывается сетью мелких трещин.

НЕ РЕКОМЕНДУЕТСЯ !

Устанавливать мебель ближе чем на 0,5 м от радиаторов отопления.

Применять при протирке изделия бытовые чистящие средства, кислоты, растворители, хлорсодержащие растворы.

При чистке изделия пользоваться твердыми приспособлениями (скребки, губки с рабочим покрытием из пластикового или металлического волокнообразного материала).

НЕОБХОДИМО !

Лицевые поверхности беречь от механических повреждений, так как их ремонт в домашних условиях невозможен.

Предохранять изделие от попадания на поверхности кислот, щелочей, различных растворов (одеколон, духи и т.д.).

РЕКОМЕНДУЕМ

Для ухода за лакированными матовыми поверхностями необходимо использовать средства для ухода за мебелью.

Для ухода за лакированными глянцевыми поверхностями необходимо использовать полироли для мебели.

Выбирая средство по уходу за лакированными поверхностями необходимо ознакомиться с аннотацией и убедиться, что средство не содержит агрессивных и абразивных веществ. Так же обратить внимание на состав мебельных полиролей и очистителей, которые, как правило изготавливаются на основе масла, воска или силикона. Средства на масляной основе придают блеск, скрывают царапины и потертости. Средства, содержащие воск, образуют на поверхности незаметную пленку, которая предотвращает оседание пыли на поверхность, работает как антистатик. Средства на основе силикона придают изделию блеск и влагостойкость.

Для ухода за мебелью используйте чистую мягкую ткань: фланель, плюш, бархат, микрофибру и т.п.

Металлическую двойную кровать и матрас эксплуатировать согласно рекомендациям производителя этих изделий.

ГАРАНТИИ ИЗГОТОВИТЕЛЯ

Предприятие-изготовитель гарантирует соответствие мебели требованиям ГОСТ-16371-2014 при соблюдении условий транспортирования, хранения, сборки и эксплуатации в течение 24 месяцев. Срок службы изделия - 10 лет.

С претензиями по комплектации и качеству деталей и фурнитуры обращаться в отдел технического контроля предприятия-изготовителя 8-3513-524048 или в магазин, где приобреталась мебель. Для быстрого рассмотрения претензии желательно при себе иметь ярлыки (этикетки с номером пакета, номером партии, личной карточкой комплектовщика-упаковщика) с пакета, в котором обнаружен дефект или некомплект деталей (фурнитуры) и № набора.

Замена деталей и узлов с механическими повреждениями (бой, сколы, царапины), возникшими в процессе сборки или транспортировки самовывозом, производится за дополнительную плату.

Дополнительную информацию о торговых представительствах узнавайте у представителей ЗАО "Миассмебель" или на сайте www.miassmebel.ru